

8 7 6 5 4 3 2 1

F

F

E

E

D

D

C

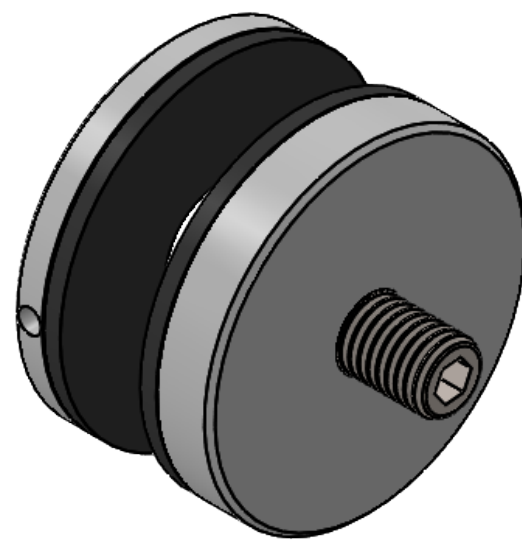
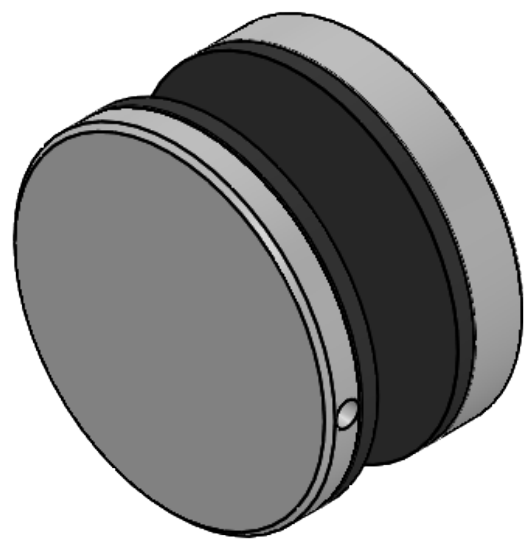
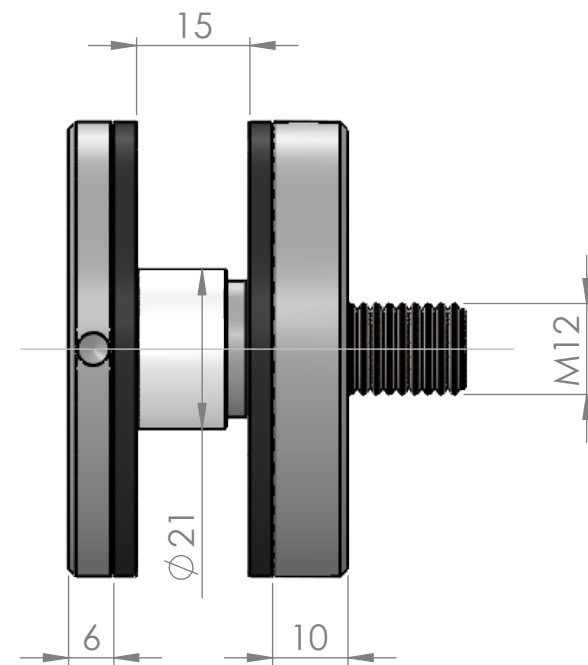
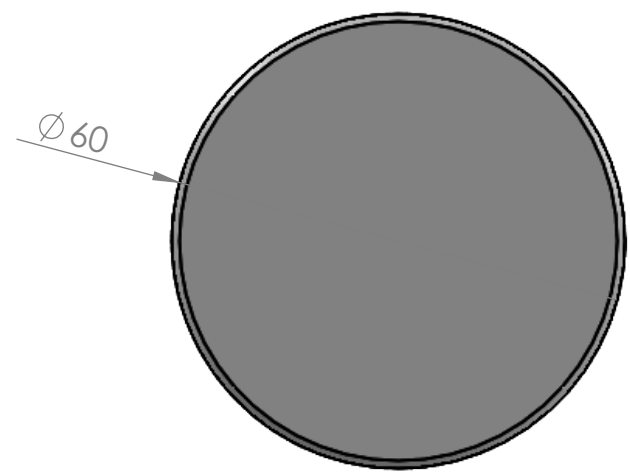
C


B

B

A

A



WENN NICHT ANDERS DEFINIERT: BEMASSUNGEN SIND IN MILLIMETER OBERFLÄCHENBESCHAFFENHEIT: TOLERANZEN: LINEAR: WINKEL:		OBERFLÄCHENGÜTE:  Ra 3,2		ENTGRATEN UND SCHARFE KANTEN BRECHEN		ZEICHNUNG NICHT SKALIEREN		ÄNDERUNG	
GEZEICHNET		NAME		SIGNATUR		DATUM		BENENNUNG:	
GEPRÜFT		Helbock		MH		05.04.2018			
GENEHMIGT									
		WERKSTOFF:		1.4301		ZEICHNUNGSNR.		FPH.60.12.10	
		GEWICHT:				MASSSTAB:1:1		BLATT 1 VON 1	
								A3	

8 7 6 5 4 3 2 1